

# MultiFlame

## DF-TV7-T Détecteur de flamme multispectre IR

Grande portée de détection  
Large champ de vision  
Autotests optiques continus

Le MultiFlame DF-TV7-T 3IR de Simtronics est un détecteur de flamme infrarouge multi-spectre utilisant trois longueurs d'onde. Le DF-TV7-T 3IR détecte les feux carbonés, il offre la meilleure solution pour la détection des feux générant beaucoup de fumée (mauvaise combustion).



Le MultiFlame DF-TV7-T est conçu pour détecter les feux d'hydrocarbures en limitant au maximum les alarmes intempestives.

L'appareil offre différents types de sorties et est utilisable sur des applications de niveau SIL3. Il peut être interfacé avec un grand nombre de centrales incendie, de détection ou d'API.

Le DF-TV7-T est totalement paramétrable grâce au terminal de communication sans fil (TLU600) ou via une communication HART(TM), offrant une grande flexibilité à l'utilisateur. Le temps de réponse, la sensibilité, la configuration des sorties sont réglables.

La TLU600, utilisable en zone classée, permet de réaliser les contrôles des parties optiques du détecteur, ainsi que des sorties (courant, relais) et peut se substituer à une lampe test.

### Applications

- Raffineries
- Plates-formes de forage / production
- Sites de stockage de carburants
- Stations de compression
- Traitement et stockage GNL/GPL
- Turbines gaz
- Chimie
- Aéronautique (hangars)

### Caractéristiques

Certification SIL 3 par organisme agréé

Détecteur de flamme multi-spectre IR à 3 longueurs d'onde

Grande portée de détection 80m  
Large champ de vision 120°

Sorties relais, 4-20mA, 0-22mA, Hart

Autotests optiques continus

Sensibilité et temps de réponse paramétrables

Configuration et tests du détecteur à distance à l'aide de la TLU600

### Avantages

Le plus haut niveau de sûreté de fonctionnement disponible sur le marché

Très performant sur les feux carbonés (y compris mauvaise combustion)

Réduction du nombre de détecteurs

Exploitable par tout type d'interfaces industrielles standards

Fonctionnement sécurisé du détecteur

Configurable pour chaque application

Facilite les tests et la configuration  
Dispense de l'utilisation d'une lampe test



Terminal de communication portable (IR)

## Caractéristiques techniques

### GÉNÉRAL

Technologie	Multi-spectre infrarouge, 3IR
Feux détectés	Hydrocarbures et composés carbonés
Portée de détection*	Feux de n-heptane 80m, essence 65m
* détecteur longue portée	bac 0,3 x 0,3m
Champs de vision	Angle horizontal maximal 120° Angle horizontal 50% de la portée 104° Angle vertical 50% de la portée 82°
Temps de réponse	réglable de 3 à 20 secondes (typique 6 s.)
Garantie	3 ans, retour usine

### SIGNAUX DE SORTIE

Standards	4-20mA ou 0-22mA (configurable), impédance de charge 700Ω (Std.), HART 7 <sup>ème</sup> édition (option) Lonworks pour système Syntel (option)
Alarmes	2 relais configurables, max. 1A / 30 Vcc
Visuels	- Fonctionnement normal - Alarme - Défaut

### ELECTRIQUE

Alimentation	24 Vcc, (18 - 28 Vcc)
Consommation	2W normal, 4W en auto-test
Connexion	0,3 mm <sup>2</sup> - 1,5 mm <sup>2</sup> Câble blindé et armé en zone classée

### ENVIRONNEMENT

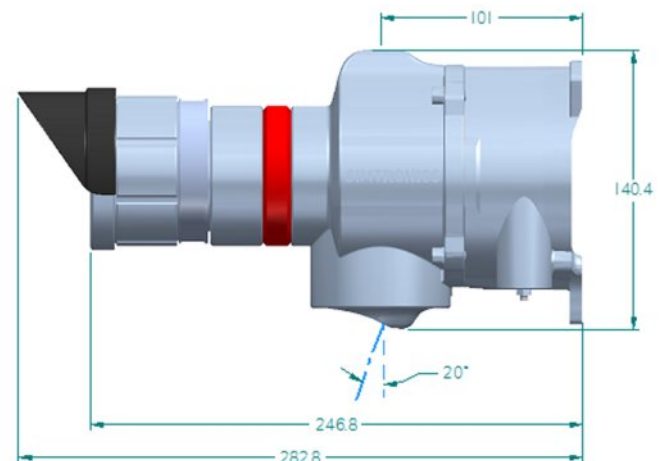
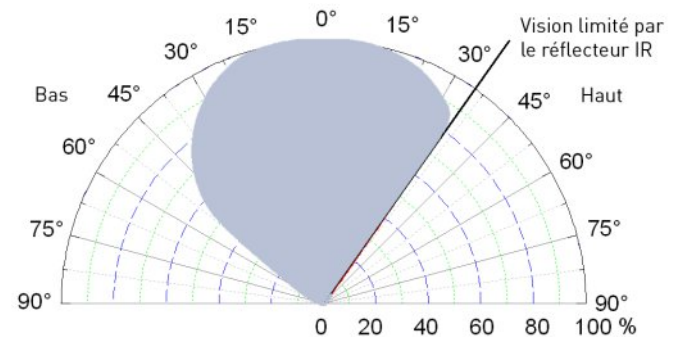
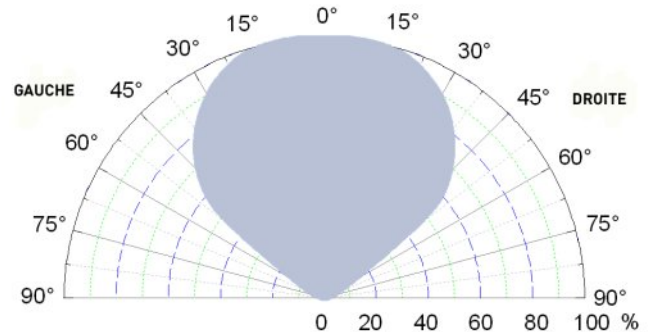
Stockage	de -40°C à +70°C
Fonctionnement	de -40°C à +65°C
Option	Protection solaire temp. de surface max. 85°C
Humidité	99% RH (non condensable)
Protection	IP66
RFI/EMI	Conforme à la norme EN50130-4

### BOÎTIER ANTI-DÉFLAGRANT

Matériau	Acier inoxydable 316L
Poids	5kg
Dimensions	246,8 x 140,4 x 115 mm (l, h, p)

### ACCESSOIRES

TLU600	Terminal de communication infrarouge ⊕ II 1 G Ex ia II C T4
LT15	Lampe test ATEX ⊕ II 2 G Ex d II C T6-T5
AS048-X	Support de fixation à rotule (montage sur tube 2" ou 2,5")
AS056-450	Protection solaire
AS040	Protection longue (réduction vision verticale)
AS041	Protection longue (réduction vision verticale et horizontale)
AS045	Ecran d'air
AS215	Plaque de repérage



### CERTIFICATIONS

SIL	Certifié SIL3 sans redondance IEC 61508-1 à 7 Certificat LCIE SF-* -T-20131103R0
ATEX	⊕ II 2 G Ex d II C T6 Gb (de -40°C à +65°C) Certificat LCIE 13 ATEX 3025 X
IECEX	IEC 60079-0, IEC 60079-1 Certificat LCIE 13.0022X
CE DPC	EN 54-10:2002 + A1:2005 ****-CPD-*****